

IMPORTANT SAFETY INSTRUCTIONS **SAVE THESE INSTRUCTIONS**

Instructions pertaining to a risk of fire, electric shock or injury to persons.

- WARNING-** Installation must be done according to local electrical codes.
Installation should be done by a certified electrician.

INSTRUCTIONS IMPORTANTES DE SÉCURITÉ **GARDER CES INSTRUCTIONS**

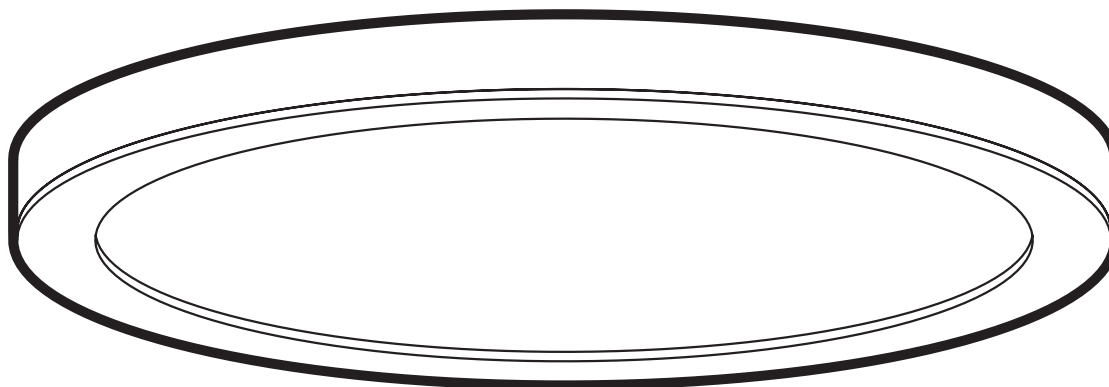
Ces instructions se rapportent à un risque d'incendie, de chocs électriques ou de blessures corporelles.

- ATTENTION-** L'installation doit être effectuée conformément au codes électriques locaux.
L'installation devrait être effectuée par un électricien qualifié.

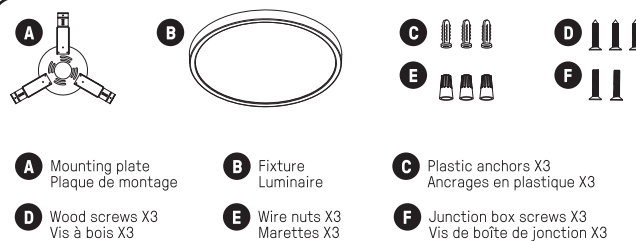


ROUND LED FLUSHMOUNT PLAFONNIER ROND DEL

	Lumens per fixture Nombre de lumen par luminaire	Total consumption Consommation totale	Light color Couleur de la lumière
CFLEDR18-XX:	2100lm	30W	2700K, 3000K, 3500K, 4000K, 5000K



Integrated driver is dimmable with most regular dimmers (Low voltage electronic dimmer suggested)
For best dimmability see compatible dimmer list.
www.dalslighting.com
Dimming range up to: 10%-100%.
Le transformateur intégré est graduable avec la plupart des gradateurs (Gradateur électronique bas voltage recommandé) Pour une gradation optimale, veuillez voir la liste de gradateur compatible.
www.dalslighting.com
Plage de gradation jusqu'à: 10%-100%.



Warranty: **dals** Garantie :

DALS offers a warranty of 5 years from the date of purchase that covers repair or replacement of defective parts of the housing, optics, and electronics.

To contact DALS customer service call to 1 877 430 1818 or send an e-mail to info@dalslighting.com.

DALS offre une garantie de 5 ans à partir de la date de l'achat qui couvre la réparation ou le remplacement des pièces du boîtier, des pièces optiques et électroniques.

Pour contacter le service à la clientèle de DALS, appelez au 1 877 430 1818 ou envoyez un courriel à info@dalslighting.com.

For more information on new products, technical specifications and additional accessories visit our website: www.dalslighting.com

Pour plus d'information sur les nouveaux produits, les spécifications techniques supplémentaire et les accessoires disponible, visitez notre site web : www.dalslighting.com

See reverse side for more instructions
Voir au verso pour plus d'instructions



Instructions before installation / Instructions avant installation

WARNING - BEFORE STARTING INSTALLATION, SHUT THE LINE FEED POWER OFF USING THE CIRCUIT BREAKER. - **WARNING**
ATTENTION - AVANT DE DÉBUTER L'INSTALLATION, COUPER L'ALIMENTATION DU FIL DU SECTEUR À L'AIDE DU DISJONCTEUR. - **ATTENTION**

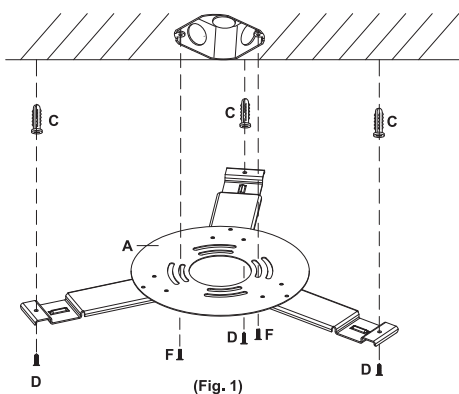
Installation instructions / Instructions d'installation

1. Install mounting plate

Drill holes in the ceiling or wall aligned with the key holes located in the mounting plate (A), insert the plastic anchors (C) into ceiling or wall and secure mounting plate with wood screws (D). (shown in Fig. 1)

Installer la plaque de montage

Percez des trous dans le plafond ou le mur alignés avec les trous situés dans la plaque de montage (A), insérez les ancrages en plastique (C) dans le plafond ou le mur et fixez la plaque de montage avec des vis à bois (D). (montré sur la Fig.1)



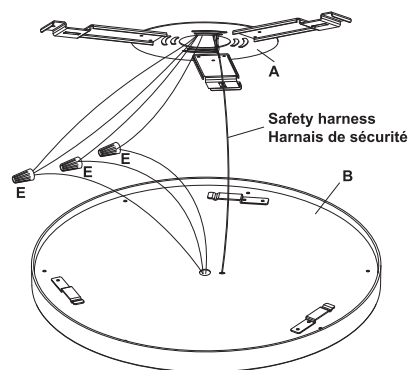
(Fig. 1)

2. Connect wires

Attache safety harness to junction box. Then, use wire nuts (E) to connect all wires. Ensure all wires are joined securely. (shown in Fig. 2 and Fig. 4)

Connecter les fils

Attachez le harnais de sécurité à la boîte de jonction. Ensuite, utilisez des Marettes (E) pour connecter tous les fils. Assurez-vous que tous les fils sont solidement raccordés. (montré sur Fig.1 et Fig. 4)



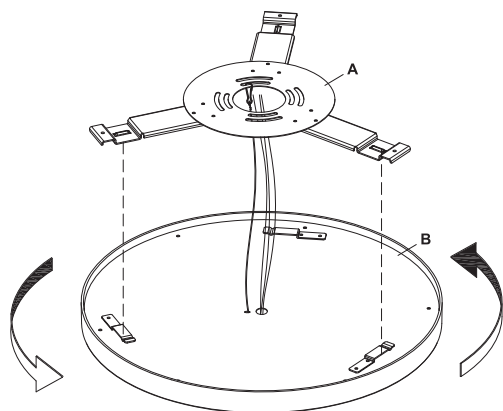
(Fig. 2)

3. Install fixture

Twist and lock the fixture (B) onto the mounting plate (A) until secured. (shown in Fig. 3)

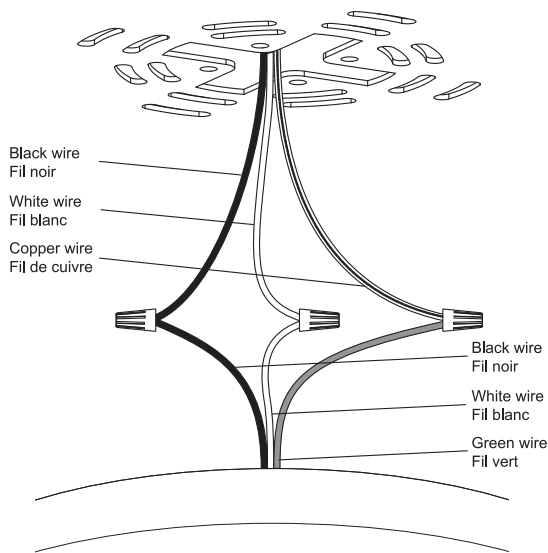
Installer le luminaire

Tournez et verrouillez le luminaire (B) sur la plaque de montage (A) jusqu'à ce qu'il soit fixé. (montré sur la Fig.3)



(Fig. 3)

Connect details
Détails de connexions



(Fig. 4)